

## OC-55/63 Șurub autoforant cu șaibă pentru fixarea panourilor sandwich (perforare până la 6 mm)

Designul special al vârfului permite o instalare rapidă și ușoară în oțel



### Aprobări și Rapoarte

- ETA-13/0453



Conform sistemelor de culori:  
RAL

### Informații despre produs

#### Caracteristici

- Capul șurubului poate fi colorat pentru a se potrivi cu fațada și acoperișul. Stabilizatoarele UV garantează calitatea culorii pentru o perioadă lungă de utilizare. Stratul de culoare, cu o grosime de 45-50 um (RAL, NCS, RR), asigură protecție suplimentară împotriva coroziunii
- Filet tratat special cu strat de protecție anticorozivă (grosime de cel puțin 12 um)
- Filetul de susținere ajută la fixarea fără îndoire
- Prevăzută cu 2 tipuri de filet - unul conceput pentru a fi montat într-o structură metalică, iar al doilea ajută la etanșarea conexiunii
- Conceput pentru a asigura o instalare rapidă și ușoară în oțel, cu un vârf ascuțit ce împiedică deplasarea suprafeței dispozitivului
- Șaiba EPDM din cauciuc, rezistentă la temperatură și UV, permite o etanșare mai eficientă

#### Aplicații

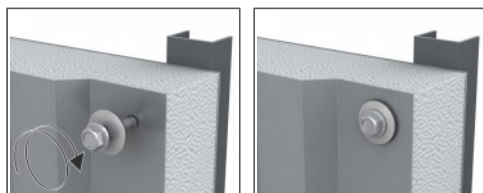
- Fixarea panourilor tip sandwich pe cadre din oțel

#### Material de bază

##### Informații tehnice

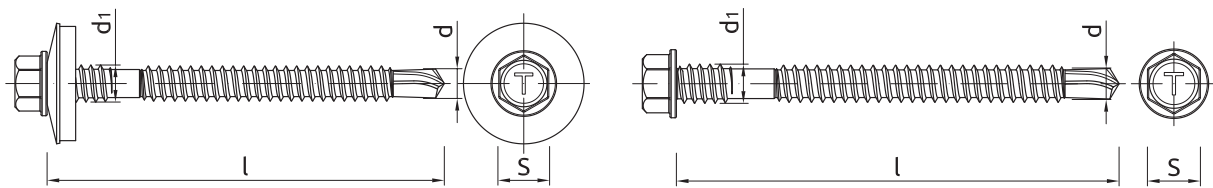
- Oțel de construcții

### Ghid de instalare



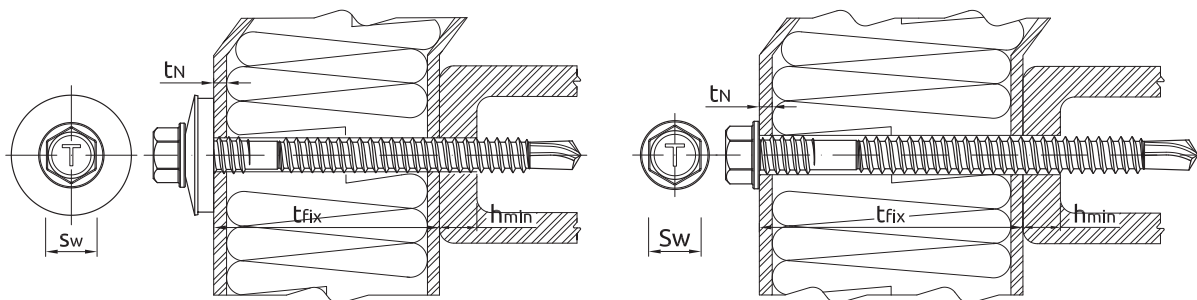
1. Folosiți pentru instalare doar șurubelnițe cu impact.
2. Setări cuplul la minimum.
3. Reduceți viteza când șaiba începe să se deformeze.
4. Utilizați o șurubelniță cu impact fără fir. Nota: Nu folosiți niciodată o șurubelniță electrică.
5. Pentru instalare, utilizați o șurubelniță cu o frecvență a loviturilor de 1600 - 2000 rpm cu un cuplu reglementat.

## Informații despre produs



Mărime	Cod produs	Șurub				Element de instalat		Grosime maximă găurire	Dimensiune șaibă
		Diametru		Lungime	Dimensiune cap	Grosime maximă cu șaibă	Grosime maximă fără șaibă		
		d	d <sub>1</sub>	l	S	t <sub>fix</sub>			
[mm]									
Ø5.5/6.3	OC-55/63080	5.5	6.3	80	8	62	65	5	19
	OC-55/63100	5.5	6.3	100	8	82	85	5	19
	OC-55/63120	5.5	6.3	120	8	102	105	5	19
	OC-55/63130	5.5	6.3	130	8	112	115	5	19
	OC-55/63150	5.5	6.3	150	8	132	135	5	19
	OC-55/63160	5.5	6.3	160	8	142	145	5	19
	OC-55/63180	5.5	6.3	180	8	162	165	5	19
	OC-55/63210	5.5	6.3	210	8	192	195	5	19
	OC-55/63230	5.5	6.3	230	8	212	215	5	19
OC-55/63280	5.5	6.3	280	8	262	265	5	19	

## Parametri instalare



Mărime	Ø5.5/6.3		
Diametru șurub	d	[mm]	5.5/6.3
Diametru gaură în substrat	d <sub>0</sub>	[mm]	-
Adâncime minimă gaură în substrat	h <sub>0</sub>	[mm]	-
Adâncime minimă de instalare	h <sub>nom</sub>	[mm]	-
Grosime minimă substrat	h <sub>min</sub>	[mm]	1
Distanță minimă între ancore	s <sub>min</sub>	[mm]	30
Distanță minimă față de margine	c <sub>min</sub>	[mm]	10
Dimensiune cheie	Sw	[mm]	8

## Date performanță de bază

Date referitoare la performanță pentru un șurub fără a influența distanța față de margine și spațiere

Mărime		SARCINĂ DE TRACȚIUNE		SARCINĂ DE FORFECARE	
		Ø5.5/6.3 (T16)		Ø5.5/6.3	
<b>SARCINĂ MEDIE</b>					
Grosime substrat 1.50mm	[kN]	1.55		1.96	
Grosime substrat 3.00mm	[kN]	3.82		-	
<b>SARCINĂ SPECIFICĂ</b>					
Grosime substrat 1.50mm	[kN]	1.18		1.63	
Grosime substrat 3.00mm	[kN]	2.91		-	
<b>SARCINĂ DE PROIECTARE</b>					
Grosime substrat 1.50mm	[kN]	0.89		1.23	
Grosime substrat 3.00mm	[kN]	2.19		-	
<b>SARCINĂ RECOMANDATĂ</b>					
Grosime substrat 1.50mm	[kN]	0.63		0.88	
Grosime substrat 3.00mm	[kN]	1.56		-	

## Indici de performanță pentru proiectare

INDICI DE PERFORMANȚĂ PENTRU PROIECTARE Ø5.5/6.3

SARCINĂ DE TRACȚIUNE

Mărime			Ø5.5/6.3	
Grosime substrat	$h_{min}$	[mm]	1.50	3.00
Sarcină specifică	$N_{Rk}$	[kN]	1.18	10.05
Rezistență la proiectare $\gamma_{Ms} = 1.33$	$N_{Rd}$	[kN]	0.89	10.05

TENSIUNE INCARCATOARE PENTRU SAIBA 16/19 PRIN FIXARE

Mărime			Ø5.5/6.3			
Grosime placă metalică	$t_N$	[mm]	0.40	0.50	0.63	0.75
Rezistență specifică	$N_{o,Rk}$	[kN]	1.65	2.91	3.87	4.55
Rezistență la proiectare $\gamma_{Ms} = 1.33$	$N_{o,Rd}$	[kN]	1.24	2.19	2.91	3.42

SARCINĂ DE FORFECARE

Mărime			Ø5.5/6.3		
Grosime placă metalică	$t_N$	[mm]	0.40	0.50	0.60
<b>GROSIME SUBSTRAT 1.50 mm</b>					
Rezistență la proiectare $\gamma_{Mc} = 1.33$	$V_{Rd}$	[kN]	0.74	1.23	1.44
Rezistență specifică	$V_{Rk}$	[kN]	-	1.63	1.91

## Date tehnice

Cod produs	Șurub Diametru [mm]	Dimensiune șăibă [mm]	Cantitate [buc]			Greutate [kg]			Coduri de bare
			Cutie	Exterior	Palet	Cutie	Exterior	Palet	
OC-55/63080 <sup>1)</sup>	6.3	19	100	800	19200	1.58	12.6	333.4	5906675327020
OC-55/63100 <sup>1)</sup>	6.3	19	100	800	19200	1.70	13.6	356.4	5906675327228
OC-55/63120 <sup>1)</sup>	6.3	19	100	800	19200	2.1	16.6	427.4	5906675327327
OC-55/63130 <sup>1)</sup>	6.3	19	100	800	19200	2.2	17.4	448.6	5906675327426
OC-55/63150 <sup>1)</sup>	6.3	19	100	800	19200	2.4	19.4	494.6	5906675327624
OC-55/63160 <sup>1)</sup>	6.3	19	100	800	19200	2.4	19.4	494.6	5906675100265
OC-55/63180 <sup>1)</sup>	6.3	19	100	800	19200	2.8	22.1	559.9	5906675327822
OC-55/63210 <sup>1)</sup>	6.3	19	100	800	19200	3.2	25.6	644.4	5906675100302
OC-55/63230 <sup>1)</sup>	6.3	19	100	800	19200	2.9	23.5	594.5	5906675327921
OC-55/63280 <sup>1)</sup>	6.3	19	100	100	11200	2.9	2.9	359.3	5906675100319

1) ETA-13/0453